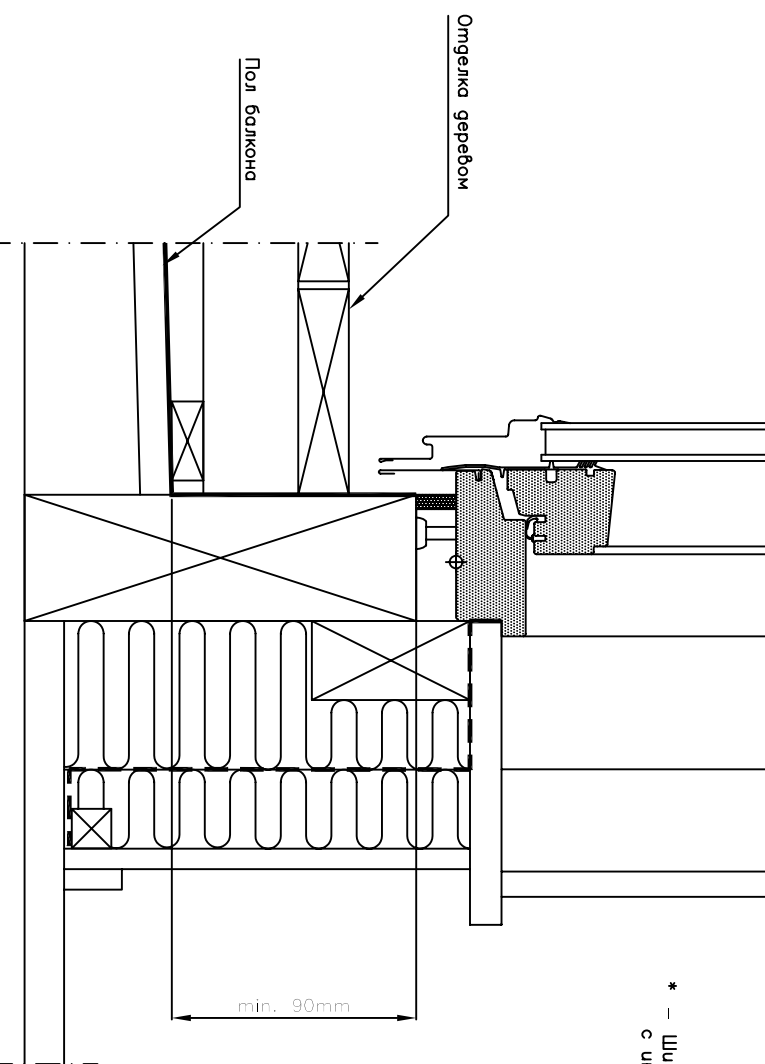
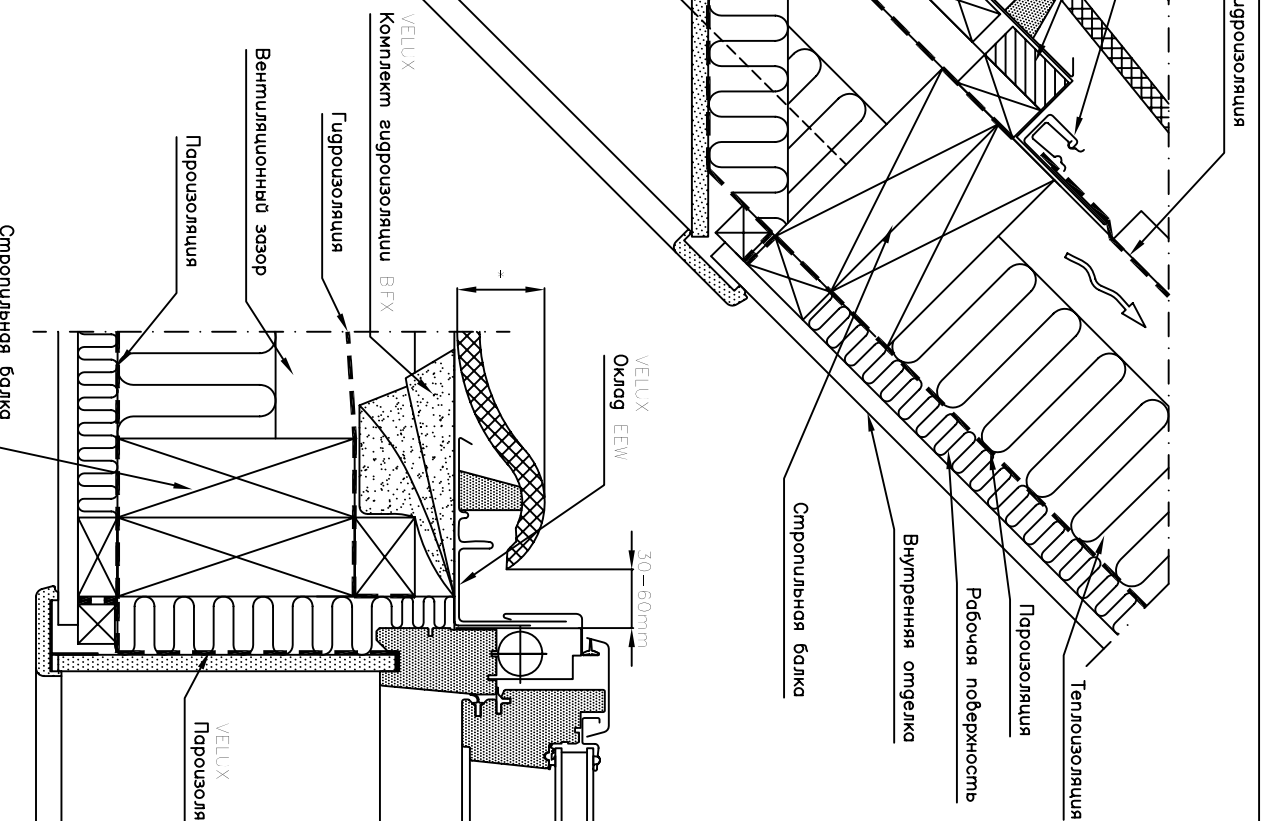
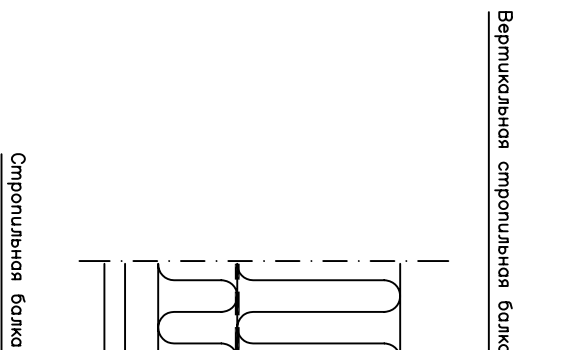


Фасад 1:40

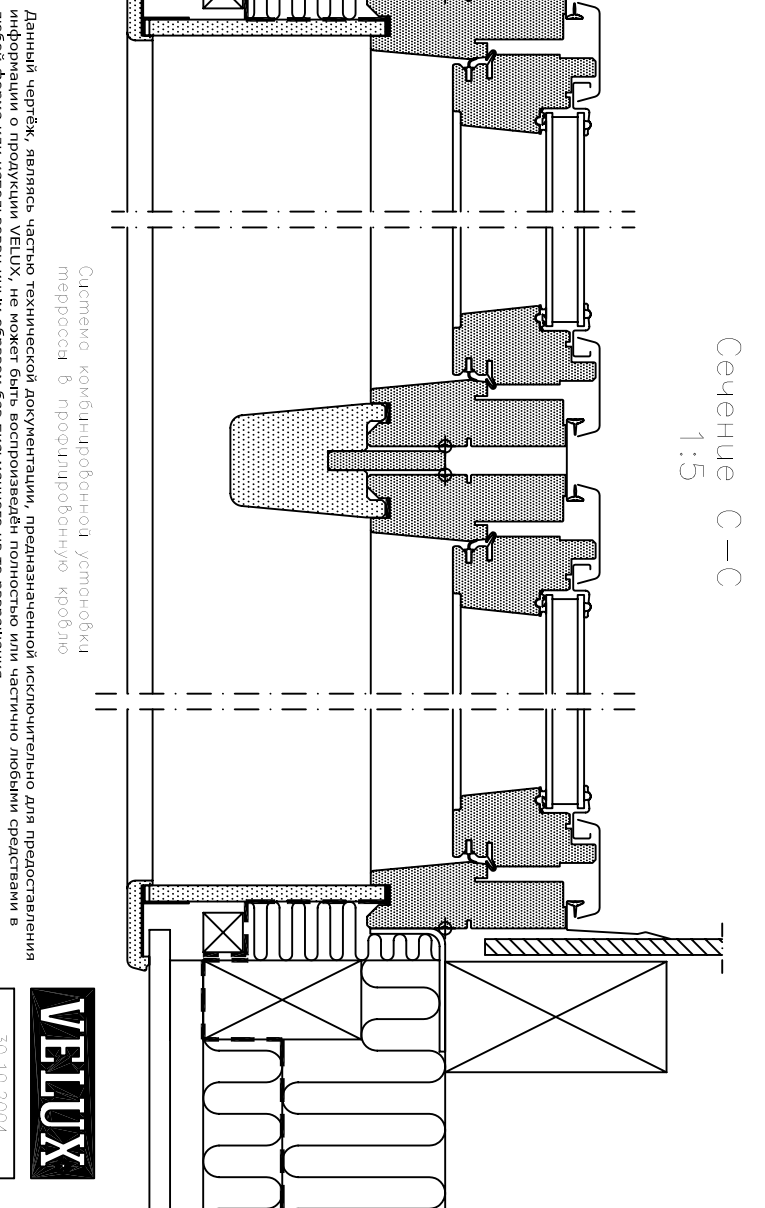
Сечение А-А
1:5



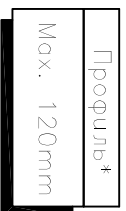
* - Ширину проема в крыше и стене сверлят с инструментами по установке



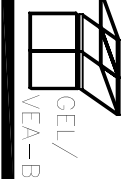
Сечение В-В
1:5



Сечение С-С
1:5



Угол уст.	
Min.	Max.
35°	53°



Угол уст.	
Min.	Max.
35°	53°



Угол уст.	
Min.	Max.
15°	90°



Угол уст.	
Min.	Max.
25°	65°



Угол уст.	
Min.	Max.
25°	65°

Система комбинированной установки меросов в процилированную кровлю

Данный чертёж, являясь частью технической документации, предназначен исключительно для предоставления информации о продукции VELUX, не может быть воспроизведен полностью или частично любыми средствами в любой форме или использован иным образом без письменного на то разрешения.

Данный лист не может быть использован как рабочий чертёж. Размеры конструктивных элементов кровли, обозначенных на чертеже, и расстояния между ними должны назначаться в соответствии с проектной документацией. Данный чертёж предназначен лишь для иллюстрации принципа установки мансардных окон VELUX и не может гарантировать качественно исполнения на строительной площадке.



30.10.2004

10.7.52